

组合式炉具系列

4个（每个5.5千瓦）燃气 明火炉 台面+燃气烤箱（6千瓦）/澳洲

项目# _____

型号# _____

名称# _____

SIS # _____



371168 (E7GCGH4CGA)

4个（每个5.5千瓦）燃气 明火炉 台面+燃气烤箱（6千瓦）/澳洲

产品概述

产品概述

可安装在可调节高度至50毫米的不锈钢座脚上。高效花型火焰炉头带有火焰调节器和受保护的点火装置。炉头带有标准的熄火保护装置防止意外发生。不锈钢炉腔带有3层轨道可容纳2/1GN烤架（2个蒸盘）。坑面焗炉底盘。不锈钢外板带有Scotch Brite涂层。重型铸铁锅架。1.5毫米厚一体成型不锈钢工作台。直角侧边允许设备之间的整齐连接。

主要特性

- 炉头采用火焰调节器
- 双层结构门带冲压门部面板可隔热
- 防熄火装置可以保护每个炉头防止燃气泄漏或意外熄火
- 燃气装置适用于天然气或液化气，随机带有转换喷嘴
- IPX4 级防水保护
- 铸铁的（不锈钢可选）大尺寸的盘支架带有长的可放在明火炉之间的锅体支架，最大到最小的锅体都适用。
- 烤箱的温度调节装置可以在110° C到270 ° C之间调整
- 受保护的点火装置
- 4个5.5千瓦的高效率炉头中的火焰可以根据锅子尺寸不同而改变
- 最高可调节至50毫米高的不锈钢脚
- 铁铸的炒锅支撑物可在洗碗机内清洗
- 下柜可选择标准燃气下焗炉带不锈钢炉头和底板下方自我稳定火焰装置，不锈钢炉腔带有3层镀铬滑轨可容纳2/1GN烤架（2个蒸盘）和坑面铸铁盘。
- 控制旋钮提供由最低至最大功率的持续顺畅旋转操作

结构

- 外面板为带有Scotch Brite涂层的不锈钢板
- 一体成型的1.5毫米厚不锈钢工作台面
- 设备具有直角，激光焊接切面，成就设别与设备之间的无缝拼接。

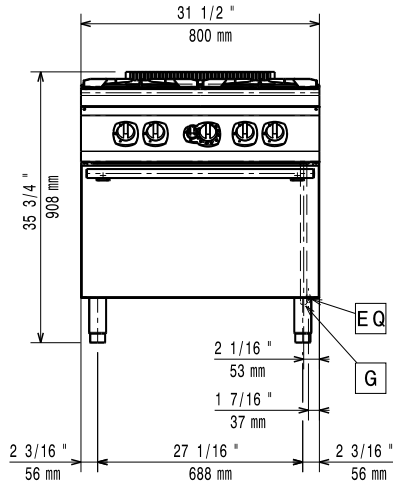
可选配件

- 炉具接缝密封套装 PNC 206086
- 气流转向器 150毫米 直径 PNC 206132
- 套环用于外置排烟管接口 150直 径 PNC 206133
- 四轮套装-两个带刹车，四个可 360度转动（700/900系列）。必 须安装底座脚/轮支架 PNC 206135
- 固定脚套装（船用安装） PNC 206136
- 前下挡板混凝土安装 800毫米 PNC 206148
- 前下挡板混凝土安装 1000毫米 PNC 206150
- 前下挡板混凝土安装 1200毫米 PNC 206151
- 前下挡板混凝土安装 1600毫米 PNC 206152
- 前下挡板800毫米 PNC 206176
- 前下挡板1000毫米 PNC 206177
- 前下挡板1200毫米 PNC 206178
- 前下挡板1600毫米 PNC 206179
- 4个座脚适用于混凝土安装（不 适合900许库尔座地式烧烤炉） PNC 206210
- 烟气冷凝器用于1型直径150毫米 PNC 206246
- 1套下挡板-700系列 PNC 206249
- 单头炉平扒板板 - 700系列 PNC 206260

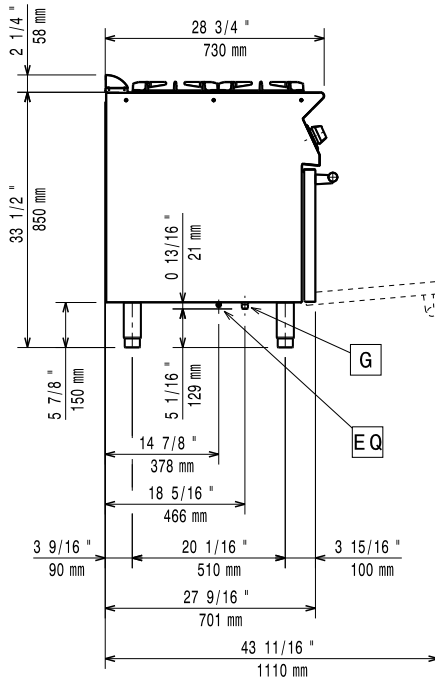
审核: _____

- | | | |
|-----------------------------------|------------|--------------------------|
| • 单头炉坑扒板板 - 700系列 | PNC 206261 | <input type="checkbox"/> |
| • 单头炉热辐射板 - 700系列 | PNC 206264 | <input type="checkbox"/> |
| • 1套下挡板-水泥地台安装-700系列 | PNC 206265 | <input type="checkbox"/> |
| • 水柱带旋转臂（不含水柱加长件） | PNC 206289 | <input type="checkbox"/> |
| • 延伸水柱-700系列 | PNC 206291 | <input type="checkbox"/> |
| • 不锈钢炉架用于双头炉 - 700系列 | PNC 206297 | <input type="checkbox"/> |
| • 烟道后挡板 800毫米 | PNC 206304 | <input type="checkbox"/> |
| • 侧面扶手700系列-船用 | PNC 206307 | <input type="checkbox"/> |
| • 后部扶手800毫米-船用 | PNC 206308 | <input type="checkbox"/> |
| • 炒锅支架 适用于700/900系列明火
炉 | PNC 206363 | <input type="checkbox"/> |
| • 底座脚/轮支架 800毫米 适用于
700/900系列 | PNC 206367 | <input type="checkbox"/> |
| • 底座脚/轮支架 1200毫米 适用于
700/900系列 | PNC 206368 | <input type="checkbox"/> |
| • 底座脚/轮支架 1600毫米 适用于
700/900系列 | PNC 206369 | <input type="checkbox"/> |
| • 底座脚/轮支架 2000毫米 适用于
700/900系列 | PNC 206370 | <input type="checkbox"/> |
| • 后挡板 800毫米 适用于700/900系
列 | PNC 206374 | <input type="checkbox"/> |
| • 后挡板 1000毫米 适用于700/900系
列 | PNC 206375 | <input type="checkbox"/> |
| • 后挡板 1200毫米 适用于700/900系
列 | PNC 206376 | <input type="checkbox"/> |
| • 2个侧板适合座地式设备 | PNC 216000 | <input type="checkbox"/> |
| • 前沿扶手- 800毫米 | PNC 216047 | <input type="checkbox"/> |
| • 前沿扶手-1200毫米 | PNC 216049 | <input type="checkbox"/> |
| • 前沿扶手-1600毫米 | PNC 216050 | <input type="checkbox"/> |
| • 大扶手（扶手栏） 800毫米 | PNC 216186 | <input type="checkbox"/> |
| • 稳压阀用于燃气设备 | PNC 927225 | <input type="checkbox"/> |

前视

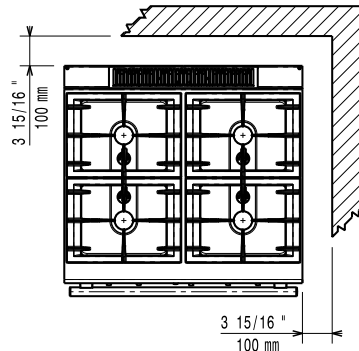


侧视



G = 燃气入口

俯视



燃气

燃气功率:

371168 (E7GCGH4CGA) 28 kW

燃气类型选项:

LPG; Town

燃气入口:

1/2"

天然气 - 气压:

7" w.c. (17.4 mbar)

液态石油气 气压:

11" w.c. (27.7 mbar)

主要信息

前炉头功率

5.5 - 5.5 kW

后炉头功率

5.5 - 5.5 kW

后炉头尺寸-毫米

Ø 60 Ø 60

前炉头尺寸-毫米

Ø 60 Ø 60

铜炉工作温度:

110 ° C MIN; 270 ° C MAX

铜炉炉腔尺寸(宽度):

540 mm

铜炉炉腔尺寸(高度):

300 mm

铜炉炉腔尺寸(深度):

650 mm

净重:

80 kg

运输重量:

101 kg

运输高度:

1080 mm

运输宽度:

820 mm

运输深度:

880 mm

运输体积:

 0.78 m³

如果设备需要安装在对温度敏感的设备上方或附近, 建议预留150毫米安全距离或安装绝热隔层

认证:

N7CG